

Dell Latitude E6430/E6530/E6430 ATG

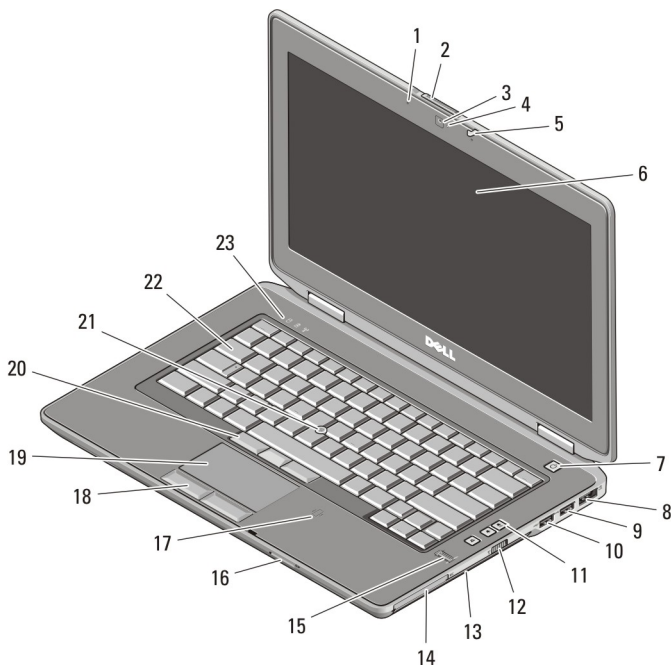
Asennus- ja ominaisuustiedot

Tietoja vaaroista



VAARA: VAARAT kertovat tilanteista, joihin saattaa liittyä omaisuusvahinkojen, loukkaantumisen tai kuoleman vaara.

Latitude E6430 - Näkymä edestä ja takaa



Kuva 1. Näkymä edestä

- | | |
|---------------------------|---------------------|
| 1. mikrofoni | 5. kamera |
| 2. näytön salvan vapautus | 4. kameran tilavalo |

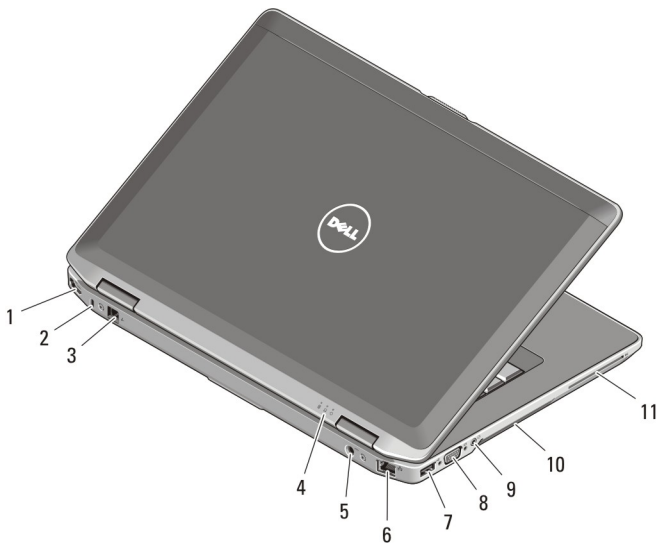


OVJN3GA00

Säädösten mukainen malli : P25G, P19F,
P25G

Säädösten mukainen tyyppi : P25G001,
P19F001, P25G002
2011 - 9

5. näytön salpa
6. näyttö
7. virtapainike
8. eSATA/USB 2.0 -liitin
9. USB 3.0 -liitin
10. virrallinen USB 3.0 -liitäntä
11. äänivoimakkuuspainikkeet
12. langaton kytkin
13. optinen asema
14. ExpressCard-paikka
15. sormenjäljenlukija
16. Secure Digital (SD) -muistikortinlukija
17. kontaktiton älykortinlukija
18. kosketuslevyn painikkeet (2)
19. kosketuslevy
20. ohjaussauvan painikkeet (3)
21. ohjaussauva
22. näppäimistö
23. laitteen tilavalot (kiintolevy, akku ja langaton)



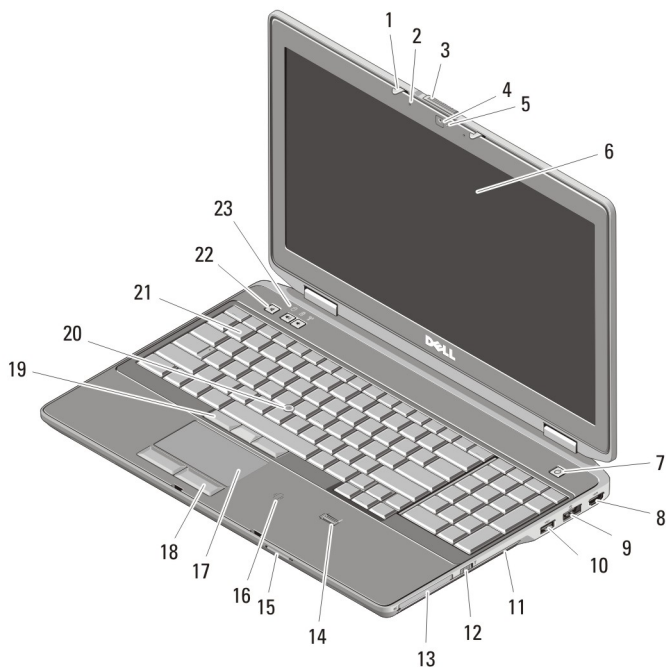
Kuva 2. Näkymä takaa

1. HDMI-liitin
2. suojakaapelin paikka
3. modeemiliitin
4. laitteen tilavalot (virta, kiintolevy ja akku)
5. virtaliitin
6. verkkoliitin
7. USB 2.0 -liitin
8. VGA-liitin
9. ääniliitin
10. tuuletusaukot
11. älykorttipaikka



VAARA: Älä peitä ilma-aukkoja, älä työnnä niihin esineitä äläkä anna pölyn kerääntyä niihin. Älä säilytä käynnissä olevaa Dell-tietokonetta ilmatiiviissä tilassa, kuten suljetussa salkussa. Jos ilman vaihtuminen estetään, tietokone voi vahingoittua tai voi syttyä tulipalo. Tietokone käynnistää tuulettimen, kun tietokone lämpenee. Tuulettimen ääni on normaalia, eikä ole merkki tuulettimen tai tietokoneen viasta.

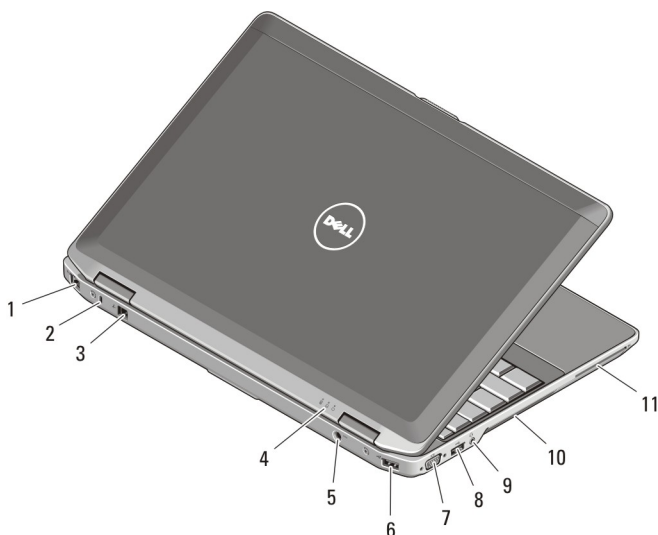
Latitude E6530 - Näkymä edestä ja takaa



Kuva 3. Näkymä edestä

- | | |
|---------------------------|----------------------------------|
| 1. näytön salpa | 8. HDMI-liitin |
| 2. mikrofoni | 9. eSATA/USB 2.0 -liitin |
| 3. näytön salvan vapautus | 10. virallinen USB 3.0 -liitäntä |
| 4. kamera | 11. optinen asema |
| 5. kameran tilavalo | 12. langaton kytkin |
| 6. näyttö | 13. ExpressCard-paikka |
| 7. virtapainike | 14. sormenjäljenlukija |

- | | |
|---|--|
| 15. Secure Digital (SD) -
muistikortinlukija | 20. ohjaussauva |
| 16. kontaktiton älykortinlukija | 21. näppäimistö |
| 17. kosketuslevy | 22. äänenvoimakkuuspainikkeet |
| 18. kosketuslevyn painikkeet (2) | 23. laitteen tilavalot (kiintolevy, akku ja
langaton) |
| 19. ohjaussauvan painikkeet (3) | |



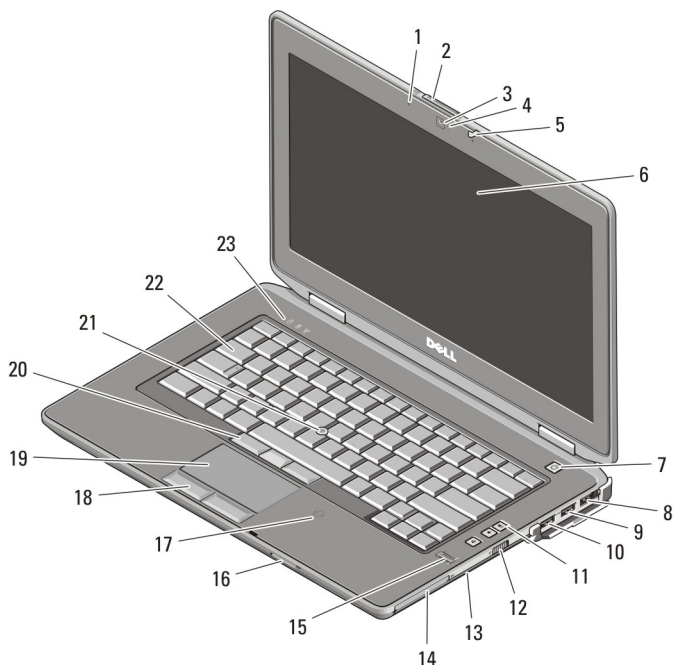
Kuva 4. Näkymä takaa

- | | |
|--|---------------------|
| 1. verkkoliitin | 7. VGA-liitin |
| 2. suojakaapelin paikka | 8. USB 3.0 -liitin |
| 3. modeemiliitin | 9. ääniliitin |
| 4. laitteen tilavalot (virta, kiintolevy ja
akku) | 10. tuuletusaukot |
| 5. virtaliitin | 11. älykorttipaikka |
| 6. USB 2.0 -liitin | |



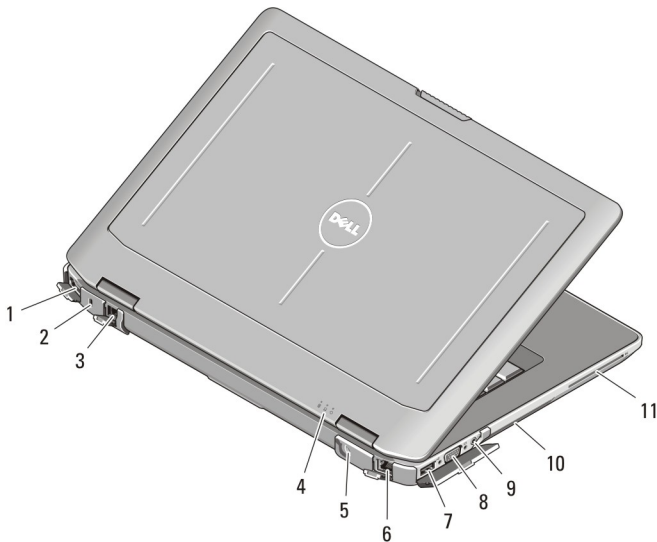
VAARA: Älä peitä ilma-aukkoja, älä työnnä niihin esineitä äläkä anna pölyn kerääntyä niihin. Älä säilytä käynnissä olevaa Dell-tietokonetta ilmatiiviissä tilassa, kuten suljetussa salkussa. Jos ilman vaihtuminen estetään, tietokone voi vahingoittua tai voi syttyä tulipalo. Tietokone käynnistää tuulettimen, kun tietokone lämpenee. Tuulettimen ääni on normaalia, eikä ole merkki tuulettimen tai tietokoneen viasta.

Latitude E6430 ATG - Näkymä edestä ja takaa



Kuva 5. Näkymä edestä

- | | |
|-----------------------------------|---|
| 1. mikrofoni | 14. ExpressCard-paikka |
| 2. näytön salvan vapautus | 15. sormenjäljenlukija |
| 3. kamera | 16. Secure Digital (SD) -muistikortinlukija |
| 4. kameran tilavalvo | 17. kontaktiton älykortinlukija |
| 5. näytön salpa | 18. kosketuslevyn painikkeet (2) |
| 6. näyttö | 19. kosketuslevy |
| 7. virtapainike | 20. ohjaussauvan painikkeet (3) |
| 8. eSATA/USB 2.0 -liitin | 21. ohjaussauva |
| 9. USB 3.0 -liitin | 22. näppäimistö |
| 10. virrallinen USB 3.0 -liitäntä | 23. laitteen tilavalot (kiintolevy, akku ja langaton) |
| 11. äänenvoimakkuuspainikkeet | |
| 12. langaton kytkin | |
| 13. optinen asema | |



Kuva 6. Näkymä takaa

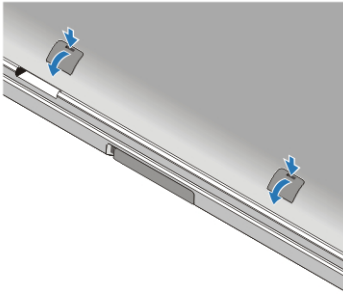
- | | |
|---|---------------------|
| 1. HDMI-liitin | 7. USB 2.0 -liitin |
| 2. suojakaapelin paikka | 8. VGA-liitin |
| 3. modeemiliitin/WWAN-läpivienti (valinnainen) | 9. ääniliiitin |
| 4. laitteen tilavalot (virta, kiintolevy ja akku) | 10. tuuletusaukot |
| 5. virtaliitin | 11. älykorttipaikka |
| 6. verkkoliitin | |



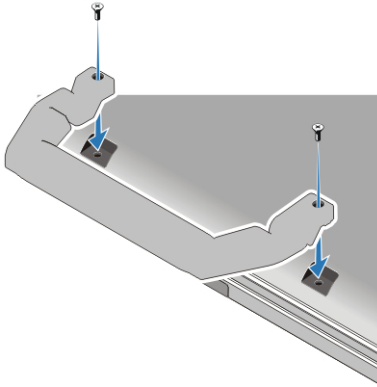
VAARA: Älä peitä ilma-aukkoja, älä työnnä niihin esineitä äläkä anna pölyn kerääntyä niihin. Älä säilytä käynnissä olevaa Dell-tietokonetta ilmatiiviissä tilassa, kuten suljetussa salkussa. Jos ilman vaihtuminen estetään, tietokone voi vahingoittua tai voi syttyä tulipalo. Tietokone käynnistää tuulettimen, kun tietokone lämpenee. Tuulettimen ääni on normaalia, eikä ole merkki tuulettimen tai tietokoneen viasta.

Kahvaosan asentaminen (Latitude E6430 ATG)




1. Vapauta suojatulpat aukoistaan työntämällä vapautusaukkoihin paperiliitin, ja irrota ne.



2. Aseta kahvaosa aukkojen kohdalle. Kiinnitä kahvaosa tietokoneeseen ruuveilla, ja kiristä ruuvit.



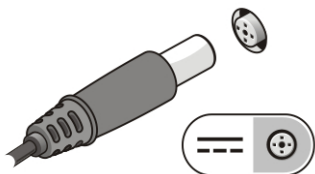
Pika-asennus

-  **VAARA:** Lue tietokoneen mukana tulleet turvallisuustiedot ennen minkään tämän luvun toimien aloittamista. Muita parhaita menettelytapoja luetellaan sivulla www.dell.com/regulatory_compliance.
-  **VAARA:** Verkkolaitte sopii erilaisiin pistorasioihin ympäri maailmaa. Virtaliittimet ja jatkojohdot kuitenkin vaihtelevat eri maissa. Yhteensopimattoman johdon käyttö ja johdon kiinnittäminen jatkojohtoon tai pistorasiaan huonosti voi aiheuttaa tulipalon tai vioittaa laitteita.
-  **VAROITUS:** Kun irrotat verkkolaitteen johdon tietokoneesta, vedä liittimestä äläkä johdosta, ja vedä päättäväisesti mutta varoen, jotta johto ei vahingoitu. Kun kiedot verkkolaitteen johtoa, varmista että seuraat verkkolaitteen liittimen kulmaa, jotta johto ei vioitu.



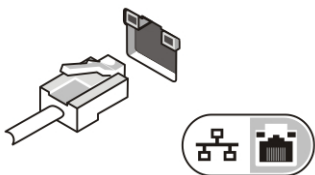
HUOMAUTUS: Jotkin laitteet eivät ehkä sisälly toimitukseen, jos et ole tilannut niitä.

1. Kytke verkkolaite tietokoneen verkkolaiteliittimeen ja pistorasiaan.



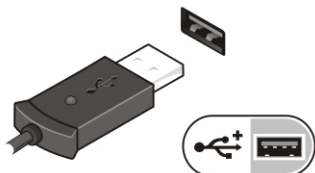
Kuva 7. Verkkolaite

2. Kytke verkkokaapeli (valinnainen).



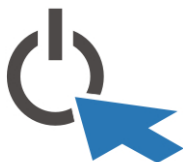
Kuva 8. Verkkoliitin

3. Kytke USB-laitteet, kuten hiiri ja näppäimistö (valinnainen).



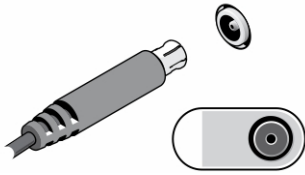
Kuva 9. USB-liitin

4. Avaa tietokoneen näyttö ja käynnistä tietokone painamalla virtapainiketta.




Kuva 10. Virtapainike


5. Liitä ulkoiset antennit (asiakkaan hankkimat) RF-kaapeliin (Dellin toimittama), joka on RF-piirilevyssä. (Koskee vain E6430 ATG -tietokonetta)



Kuva 11. RF-liitin

-  **HUOMAUTUS:** Tietokone on suositeltavaa kytkeä päälle ja sammuttaa ainakin kerran ennen korttien asentamista ja tietokoneen liittämistä telakointiasemaan tai muuhun ulkoiseen laitteeseen, kuten tulostimeen.

Tekniset tiedot

-  **HUOMAUTUS:** Tarjonta vaihtelee alueittain. Alla luetellaan ainoastaan ne tekniset tiedot, jotka laki vaatii lähetettäväksi tietokoneen mukana. Lisätietoja tietokoneen kokoonpanosta saat napsauttamalla **Käynnistä** → **Ohje ja tuki** ja valitsemalla haluamasi vaihtoehdon.

Virta

Verkkolaite

Latitude E6430, Latitude E6530 ja
Latitude E6430 ATG

65 W ja 90 W



HUOMAUTUS: 65 W:n verkkolaite on saatavilla vain tietokoneisiin, joissa on integroitu näyttönohjain.

Tulojännite

100-240 VAC

Nappiparisto

3 V:n CR2032-litiumnappiparisto

Fyysiset ominaisuudet

Latitude E6430

Korkeus 26,90–32,40 mm (1,06–1,27 tuumaa)

Leveys 352,00 mm (13,86 tuumaa)

Syvyys 241,00 mm (9,49 tuumaa)

Paino (Erillinen laite ja 6 kennon akku) 2,62 kg (5.78 lb)

Fyysiset ominaisuudet

Latitude E6530

Korkeus	28,30 – 34,20 mm (1,11–1,35 tuumaa)
Leveys	384,00 mm (15,12 tuumaa)
Syvyys	258,00 mm (10,16 tuumaa)
Paino (Erillinen laite ja 6 kennon akku)	2,75 kg (6.06 lb)

Latitude E6430 ATG

Korkeus	33,80 – 37,80 mm (1,33–1,49 tuumaa)
Leveys	359,20 mm (14,14 tuumaa) aukon suojalla
Syvyys	247,40 mm (9,74 tuumaa) aukon suojalla
Paino (UMA-laite ja 6 kennon akku)	2,88 kg (6.34 lb)

Käyttöympäristö

Käyttölämpötila: 0–35 °C (32–95 °F)

Lisätiedot ja resurssit

Tietokoneen mukana toimitetuissa turvallisuus- ja säännöstiedoissa ja säännöstenmukaisuussivustolla osoitteessa www.dell.com/regulatory_compliance on lisätietoja seuraavista aiheista:

- Parhaat turvallisuuskäytännöt
- Säästöstenmukaisuustodistus
- Ergonomia

Osoitteessa www.dell.com on lisätietoja seuraavista aiheista:

- Takuu
- Käyttöehdot (vain USA)
- Loppukäyttäjän lisenssisopimus

Lisätietoja tuotteesta on osoitteessa support.dell.com/manuals.

© 2012 Dell Inc.

Tekstissä käytetyt tavaramerkit: Dell™, DELL-logo, Dell Precision™, Precision ON™, ExpressCharge™, Latitude™, Latitude ON™, OptiPlex™, Vostro™ ja Wi-Fi Catcher™ ovat Dell Inc:n tavaramerkkejä. Intel®, Pentium®, Xeon®, Core™, Atom™, Centrino® ja Celeron® ovat Intel Corporationin rekisteröityjä tavaramerkkejä tai tavaramerkkejä Yhdysvalloissa ja muissa maissa. AMD® on rekisteröity tavaramerkki ja AMD Opteron™, AMD Phenom™, AMD Sempron™, AMD Athlon™, ATI Radeon™ ja ATI FirePro™ ovat Advanced Micro Devices, Inc:n tavaramerkkejä. Microsoft®, Windows®, MS-DOS®, Windows Vista®, Windows Vista -käynnistyspainike ja Office Outlook® ovat Microsoft Corporationin tavaramerkkejä tai rekisteröityjä tavaramerkkejä Yhdysvalloissa ja/tai muissa maissa. Blu-ray Disc™ on Blu-ray Disc Associationin (BDA) omistama tavaramerkki, jota käytetään lisenssin puitteissa levyissä ja soittimissa. Bluetooth®-sanamerkki on rekisteröity tavaramerkki, jonka omistaa Bluetooth® SIG, Inc ja jota Dell Inc käyttää lisenssin puitteissa. Wi-Fi® on Wireless Ethernet Compatibility Alliance, Inc:n rekisteröity tavaramerkki.